

Dell™ PowerEdge™ 840 Systems

Getting Started With Your System

系统使用入门

はじめに

시스템시작하기

Model MVT01

www.dell.com | support.dell.com

Dell™ PowerEdge™ 840 Systems

**Getting Started
With Your System**

Notes, Notices, and Cautions



NOTE: A NOTE indicates important information that helps you make better use of your computer.



NOTICE: A NOTICE indicates either potential damage to hardware or loss of data and tells you how to avoid the problem.



CAUTION: A CAUTION indicates a potential for property damage, personal injury, or death.

Information in this document is subject to change without notice.

© 2006 Dell Inc. All rights reserved.

Reproduction in any manner whatsoever without the written permission of Dell Inc. is strictly forbidden.

Trademarks used in this text: *Dell*, the *DELL* logo, *PowerEdge*, and *OpenManage* are trademarks of Dell Inc.; *Intel*, *Pentium*, and *Celeron* are registered trademarks and *Core* is a trademark of Intel Corporation; *Microsoft*, *Windows*, and *Windows Server* are registered trademarks of Microsoft Corporation; *Red Hat* is a registered trademark of Red Hat, Inc.; *SUSE* is a registered trademark of Novell, Inc.

Other trademarks and trade names may be used in this document to refer to either the entities claiming the marks and names or their products. Dell Inc. disclaims any proprietary interest in trademarks and trade names other than its own.

Model MVT01

May 2006

P/N CJ813

Rev. A00

System Features

This section describes the major hardware and software features of your system. It also provides information about other documents you may need when setting up your system and how to obtain technical assistance.



Major hardware and software features of your system include:

- One of the following processors:
 - One Intel® Core™ 2 Duo
 - One Intel Celeron® D, 300 sequence
 - One Intel Pentium® 4, 600 sequence



NOTE: Use the System Setup program to view processor information. See "Using the System Setup Program" in your *Hardware Owner's Manual*.

- A minimum of 512 MB of 533- or 667-MHz DDRII SDRAM memory, upgradable to a maximum of 8 GB by installing combinations of 512-MB, 1-GB, or 2-GB unbuffered ECC memory modules in four memory module sockets on the system board, single or dual rank.
- The following expansion slots:
 - One PCIe x1 (3.3-V) slot
 - One PCIe x8 (3.3-V) slot
 - One 32-bit, 33-MHz PCI (5-V) slot
 - Two 64-bit, 133-MHz PCI-X (3.3-V) slots
- An integrated Gigabit Ethernet NIC, capable of supporting 10-Mbps, 100-Mbps, or 1000-Mbps data rates, with support for IPMI 1.5 and Wake-on-LAN.
- Four USB 2.0-compliant connectors (two on the front and two on the back) capable of supporting a diskette drive, CD-ROM drive, keyboard, mouse, or USB flash drive.
- An integrated ATI ES1000 SVGA video controller supporting True-color graphics in the following resolutions: 640 x 480, 800 x 600, 1024 x 768, 1280 x 1024, and 1600 x 1200.
- Systems management circuitry that monitors critical system voltages and fan speeds. The systems management circuitry works in conjunction with the systems management software.
- Standard baseboard management controller with serial access.
- Back-panel connectors include PS/2 mouse and keyboard, serial, video, two USB connectors, and one NIC connector.

- One 3.5-inch CD, DVD, or combination CD-RW/DVD in a peripheral drive bay.
 -  **NOTE:** DVD devices are data only.
- Support for the following internal hard-drive configurations:
 - Up to four internal, 1-inch, SATA hard drives with integrated drive controllers.
 - Up to four internal, 1-inch, Serial-Attached SCSI (SAS) hard drives with an optional SAS controller card or backplane.
 -  **NOTE:** Hot-plug capability is supported only when SATA or SAS drives are connected to the optional SAS controller card or backplane.
- Optional remote access controller (DRAC 4) for remote systems management. This option requires a dedicated PCI slot.
- One 420-W power supply.

For more information about specific features, see "Technical Specifications."

The following software is included with your system:


- A System Setup program for quickly viewing and changing system configuration information. For more information on this program, see "Using the System Setup Program" in the *Hardware Owner's Manual*.
- Enhanced security features, including a system password and a setup password, available through the System Setup program.
- System diagnostics for evaluating system components and devices. For information about using the system diagnostics, see "Running the System Diagnostics" in your *Hardware Owner's Manual*.
- Video drivers for displaying many popular application programs in high-resolution modes.
- SATA or SAS device drivers that allow the operating system to communicate with devices attached to the integrated SATA or SAS subsystem. For more information about these drivers, see "Installing Drives" in your *Hardware Owner's Manual*.
- Systems management software and documentation CDs.

Supported Operating Systems

Your system supports the following operating systems:

- Microsoft Windows Server™ 2003, Standard Edition and Web Edition
- Microsoft Windows Server 2003, Standard Edition 64-Bit
- Red Hat® Enterprise Linux ES (version 3) for Intel x86
- Red Hat Enterprise Linux ES (version 4) for Intel x86
- Red Hat Enterprise Linux ES (version 4) for Intel Extended Memory 64 Technology (Intel EM64T)
- SUSE® Linux Enterprise Server 9 (Service Pack 2 or later) for Intel EM64T
- SUSE Linux Enterprise Server 10 for Intel EM64T

Other Information You May Need

 **CAUTION:** The *Product Information Guide* provides important safety and regulatory information. Warranty information may be included within this document or as a separate document.

- The *Hardware Owner's Manual* provides information about system features and describes how to troubleshoot the system and install or replace system components. The *Hardware Owner's Manual* is available on the CDs that came with your system or on support.dell.com.
- CDs included with your system provide documentation and tools for configuring and managing your system.
- Systems management software documentation describes the features, requirements, installation, and basic operation of the software.
- Operating system documentation describes how to install (if necessary), configure, and use the operating system software.
- Documentation for any components you purchased separately provides information necessary to configure and install these options.
- Updates are sometimes included with the system to describe changes to the system, software, and/or documentation.

 **NOTE:** Always check for updates on support.dell.com and read the updates first because they often supersede information in other documents.

- Release notes or readme files may be included to provide last-minute updates to the system or documentation or advanced technical reference material intended for experienced users or technicians.

Obtaining Technical Assistance

If you do not understand a procedure in this guide or if the system does not perform as expected, see your *Hardware Owner's Manual*.

Dell Enterprise Training and Certification is available; see www.dell.com/training for more information. This service may not be offered in all locations.

Installation and Configuration

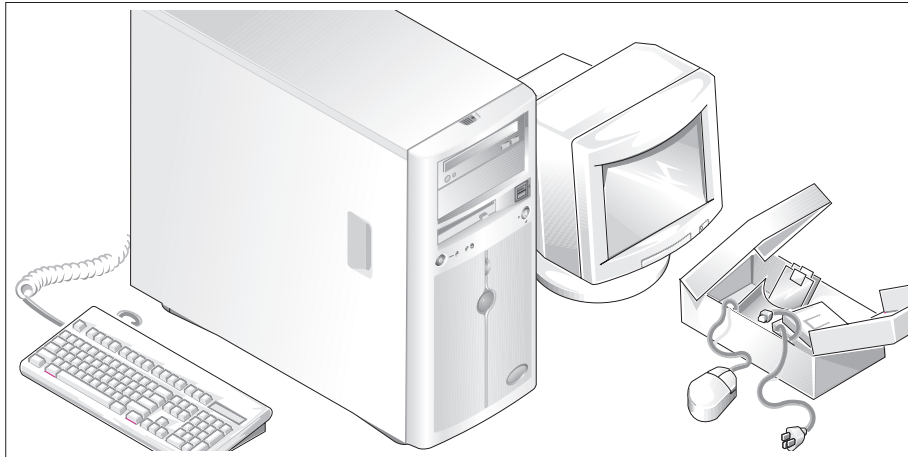
⚠ CAUTION: Before performing the following procedure, read and follow the safety instructions and important regulatory information in your *Product Information Guide*.

This section describes the steps to set up your system for the first time.

⚠ CAUTION: Installing the feet on a stand-alone tower system is necessary to provide a stable foundation for the system. Failure to install the feet poses the risk of having the system tip over, possibly causing bodily injury or damage to the system.

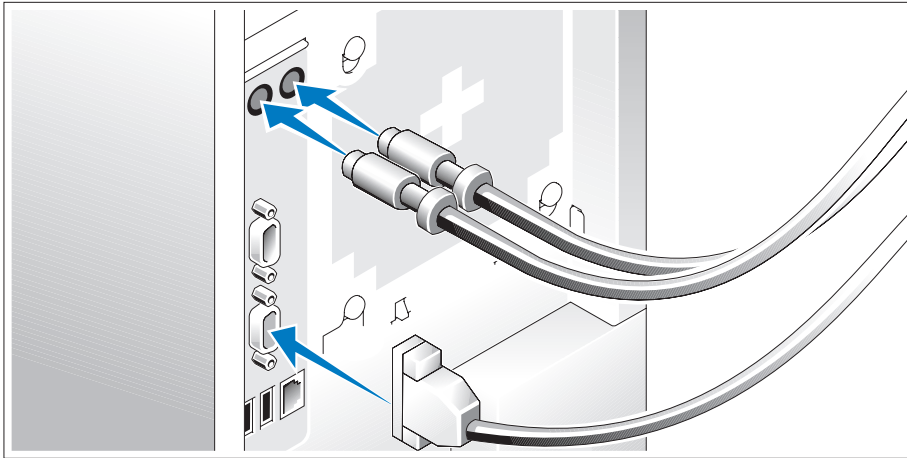
⚠ CAUTION: Whenever you need to lift the system, get others to assist you. To avoid injury, do not attempt to lift the system by yourself.

Unpacking the System



- 1 Unpack your system and identify each item.
Keep all shipping materials in case you need them later.
- 2 See the documentation included with your system on installing the system stabilizer feet.

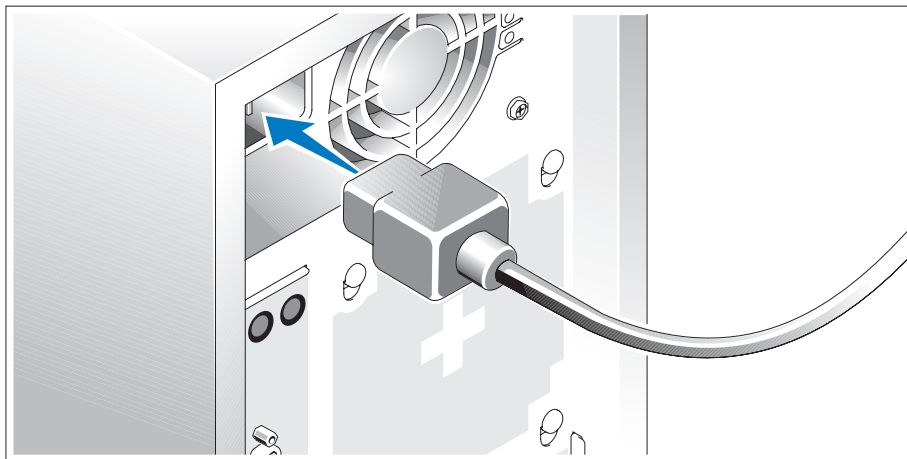
Connecting the Keyboard, Mouse, and Monitor



- 3 Connect the keyboard, mouse, and monitor (optional).

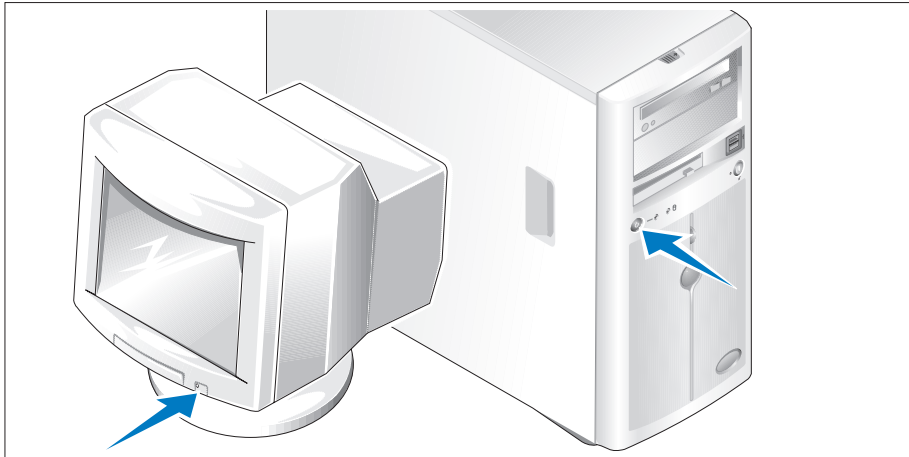
The connectors on the back of your system have icons indicating which cable to plug into each connector. Be sure to tighten the screws (if any) on the monitor's cable connector.

Connecting the Power



- 4 Connect the system's power cable(s) to the system.
- 5 Plug the other end of the cable into a grounded electrical outlet or a separate power source such as an uninterruptible power supply (UPS) or a power distribution unit (PDU).

Turning on the System



- 6 Turn on the system and monitor (optional).

Press the power button on the system and the monitor. The power indicators should light. Adjust the monitor's controls until the displayed image is satisfactory.

Complete the Operating System Setup

If you purchased a preinstalled operating system, see the operating system documentation that ships with your system. To install an operating system for the first time, see the *Quick Installation Guide*. Be sure the operating system is installed before installing hardware or software not purchased with the system.

Technical Specifications

Processor

Processor type	One Intel® Core™ 2 Duo processor or One Intel Celeron® D, 300 sequence or One Intel Pentium® 4, 600 sequence
----------------	--------------------------------------------------------------------------------------------------------------------------

Expansion Buses

Bus type	PCIe, PCI-X, PCI
Expansion slots	
PCIe	One 3.3-V, x1 One 3.3-V, x8
PCI-X	Two full-height, full-length, 3.3-V, 64-bit, 133-MHz
PCI	One 5-V, 32-bit, 33-MHz

Memory

Architecture	72-bit ECC unbuffered DDR2 533/667 MHz SDRAM DIMMs, single- or dual-channel
Memory module sockets	Four 240-pin
Memory module capacities	512 MB, 1 GB, or 2 GB
Minimum RAM	512 MB (one 512-MB module)
Maximum RAM	8 GB

Drives

Hard Drives

SATA	Up to four internal, 1-inch-high (3.5-inch form factor) drives connected to integrated drive controller or RAID controller card (non-hot plug) or SAS backplane (hot plug)
SAS	Up to four internal, 1-inch-high (3.5-inch form factor) drives connected to optional SAS backplane (hot-plug) or SAS controller card (non-hot plug) NOTE: Mixing of SATA and SAS drives is not supported

Drives (continued)

Optical drive	One IDE CD, DVD, or combination CD-RW/DVD NOTE: DVD devices are data only.
Diskette drive	One optional 3.5-inch, 1.44-MB
Tape drive	One optional IDE in optical drive bay

Connectors

Externally accessible**Back**

NIC	One RJ-45 (for integrated 1-Gigabit NIC)
PS/2-style keyboard	6-pin mini-DIN
PS/2-compatible mouse	6-pin mini-DIN
Serial	9-pin, DTE, 16550-compatible
USB	Two 4-pin, USB 2.0-compliant
Video	15-pin VGA

Front

Video	15-pin VGA
USB	Two 4-pin, USB 2.0-compliant

Internally accessible

IDE channel	40-pin
SATA channels	Two 7-pin

Video

Video type	Integrated ATI ES1000 SVGA controller
Video memory	16 MB

Power

AC power supply

Wattage	420 W
Voltage	100–240 VAC, 50/60 Hz
Heat dissipation	2275 BTU/hr maximum

Power (continued)

Maximum inrush current	Under typical line conditions and over the entire system ambient operating range, the inrush current may reach 55 A for 10 ms or less or 25 A at 150 ms or less.
System battery	CR 2032 3.0-V lithium ion coin cell

Physical

Height	43.9 cm (17.3 in)
Width	19.8 cm (7.8 in)
Depth	50.0 cm (19.7 in)
Weight	19.1 kg (42 lb)

Environmental

NOTE: For additional information about environmental measurements for specific system configurations, see www.dell.com/environmental_datasheets.

Temperature

Operating	10° to 35°C (50° to 95°F)
Storage	-40° to 65°C (-40° to 149°F)

Relative humidity

Operating	20% to 80% (noncondensing)
Storage	5% to 95% (noncondensing)

Maximum vibration

Operating	0.26 G (half-sine wave) at a sweep of 3 to 200 MHz for 15 minutes
Storage	0.5 G at 3–200 Hz for 15 min

Maximum shock

Operating	Six consecutively executed shock pulses in the positive and negative x, y, and z axes (one pulse on each side of the system) of 36 G for up to 2.6 ms
Storage	Six consecutively executed shock pulses in the positive and negative x, y, and z axes (one pulse on each side of the system) of 71 G for up to 2 ms

Altitude

Operating	-16 to 3048 m (-50 to 10,000 ft)
Storage	-16 to 10,668 m (-50 to 35,000 ft)

Dell™ PowerEdge™ 840 系统

系统使用入门

注、注意和警告



注：注表示可以帮助您更好地使用计算机的重要信息。



注意：注意表示可能会损坏硬件或导致数据丢失，并告诉您如何避免此类问题。



警告：警告表示可能会导致财产损失、人身伤害甚至死亡。

本说明文件中的信息如有更改，恕不另行通知。

© 2006 Dell Inc. 版权所有，翻印必究。

未经 Dell Inc. 书面许可，严禁以任何形式进行复制。

本文中使用的商标：*Dell*、*DELL* 徽标、*PowerEdge* 和 *OpenManage* 是 Dell Inc. 的商标；*Intel*、*Pentium* 和 *Celeron* 是 Intel Corporation 的注册商标，*Core* 是 Intel Corporation 的商标；*Microsoft*、*Windows* 和 *Windows Server* 是 Microsoft Corporation 的注册商标；*Red Hat* 是 Red Hat, Inc. 的注册商标；*SUSE* 是 Novell, Inc. 的注册商标。

本文件中提及的其它商标和产品名称是指拥有相应商标和名称的公司或其制造的产品。Dell Inc. 对本公司的商标和产品名称之外的其它商标和产品名称不拥有任何专有权。

型号 MVT01

2006 年 5 月

P/N CJ813

修订版 A00

系统配置

本节介绍系统的主要硬件和软件配置。还介绍了有关在安装系统时可能需要的其它说明文件的信息，以及如何获得技术帮助的信息。

系统的主要硬件和软件配置包括：

- 以下处理器之一：
 - 一个 Intel® Core™ 2 Duo
 - 一个 Intel Celeron® D, 300 序列
 - 一个 Intel Pentium® 4, 600 序列
- ✎ **注：**使用系统设置程序可以查看处理器信息。请参阅《硬件用户手册》中的“使用系统设置程序”。
- 至少 512 MB 的 533 MHz 或 667 MHz DDRII SDRAM 内存，通过在系统板上的四个内存模块插槽中安装 512 MB、1 GB 或 2 GB 非缓冲 ECC 内存模块组合，最高可升级至 8 GB，单排或者双排。
- 以下扩充槽：
 - 一个 PCIe x1 (3.3-V) 插槽
 - 一个 PCIe x8 (3.3-V) 插槽
 - 一个 32 位、33 MHz PCI (5 V) 插槽
 - 两个 64 位、133 MHz PCI-X (3.3 V) 插槽
- 一个集成的吉位以太网 NIC，可支持 10 Mbps、100 Mbps 或 1000 Mbps 数据速率，支持 IPMI 1.5 和通过 LAN 唤醒的功能。
- 四个 USB 2.0 兼容连接器（两个在正面，两个在背面），可支持软盘驱动器、CD-ROM 驱动器、键盘、鼠标或 USB 快擦写驱动器。
- 一个集成的 ATI ES1000 SVGA 视频控制器，在以下分辨率中下可支持真彩色图形：640 x 480、800 x 600、1024 x 768、1280 x 1024 和 1600 x 1200。
- 系统管理电路，用于监测系统临界电压和风扇速率。系统管理电路需要与系统管理软件配合工作。
- 标准底板管理控制器，支持串行访问。
- 背面板连接器，包括 PS/2 鼠标连接器、键盘连接器、串行连接器、视频连接器、两个 USB 连接器和一个 NIC 连接器。
- 一个 3.5 英寸 CD、DVD 或组合 CD-RW/DVD（位于外围设备驱动器托架中）。

✎ **注：**DVD 设备仅用于数据。

- 支持以下内部硬盘驱动器配置：
 - 通过集成的驱动器控制器，最多可支持四个内部 1 英寸 SATA 硬盘驱动器。
 - 通过可选的 SAS 控制器卡或背板，最多可支持四个内部 1 英寸串行连接 SCSI (SAS) 硬盘驱动器。
- ✍ **注：**仅当 SATA 或 SAS 驱动器连接至可选的 SAS 控制器卡或背板时，才支持热插拔功能。
- 可选的远程访问控制器 (DRAC 4)，用于远程系统管理。此选件需要一个专用 PCI 插槽。
- 一个 420 W 电源设备。

有关具体配置的详情，请参阅“技术规格”。

您的系统附带以下软件：


- 系统设置程序，用于快速查看和更改系统配置信息。有关此程序的详情，请参阅《硬件用户手册》中的“使用系统设置程序”。
- 增强的安全保护功能，包括系统密码和设置密码，可通过系统设置程序进行设置。
- 系统诊断程序，用于评估系统组件和设备。有关使用系统诊断程序的信息，请参阅《硬件用户手册》中的“运行系统诊断程序”。
- 视频驱动程序，用于以高分辨率模式显示多种常见应用程序。
- SATA 或 SAS 设备驱动程序，允许操作系统与连接至集成 SATA 或 SAS 子系统的设备进行通信。有关这些驱动程序的详情，请参阅《硬件用户手册》中的“安装驱动器。”
- 系统管理软件和说明文件 CD。

支持的操作系统


您的系统支持以下操作系统：

- Microsoft Windows Server™ 2003，标准版和 Web 版
- Microsoft Windows Server 2003 标准版（64 位）
- 适用于 Intel x86 的 Red Hat® Enterprise Linux ES（第 3 版）
- 适用于 Intel x86 的 Red Hat Enterprise Linux ES（第 4 版）
- 用于 Intel 64 位扩展内存技术 (Intel EM64T) 的 Red Hat Enterprise Linux ES（第 4 版）
- 适用于 Intel EM64T 的 SUSE® Linux Enterprise Server 9（Service Pack 2 或更高版本）
- 适用于 Intel EM64T 的 SUSE Linux Enterprise Server 10

您可能需要的其它信息

 **警告：**《产品信息指南》提供了重要的安全信息和管制信息。保修信息可能包括在该说明文件中，也可能作为单独的说明文件提供。

- 《硬件用户手册》提供了有关系统部件的信息，并介绍了如何排除系统故障以及如何安装或更换系统组件。《硬件用户手册》可在随系统提供的 CD 或在 support.dell.com 上获得。
- 随系统附带的 CD 提供了用于配置和管理系统的说明文件和工具。
- 系统管理软件说明文件，介绍了软件的功能、要求、安装和基本操作。
- 操作系统说明文件，介绍了如何安装（如果有必要）、配置和使用操作系统软件。
- 单独购买的任何组件所附带的说明文件，提供了有关配置和安装这些选件的必需信息。
- 系统有时附带更新，用于说明对系统、软件和 / 或说明文件所做的更改。

 **注：**请始终检查 support.dell.com 上的更新信息并首先进行阅读，因为该网站上的信息常常会取代其它说明文件中的信息。

- 系统可能附带版本注释或自述文件，以提供系统或说明文件的最新更新内容，或者为有经验的用户或技术人员提供高级技术参考资料。

获得技术帮助


如果您对本指南中的步骤有疑问，或系统运行无法达到预期效果，请参阅《硬件用户手册》。

Dell 可以提供企业培训与认证；有关详情，请访问 www.dell.com/training。并非在所有国家和地区均可提供此服务。

安装和配置

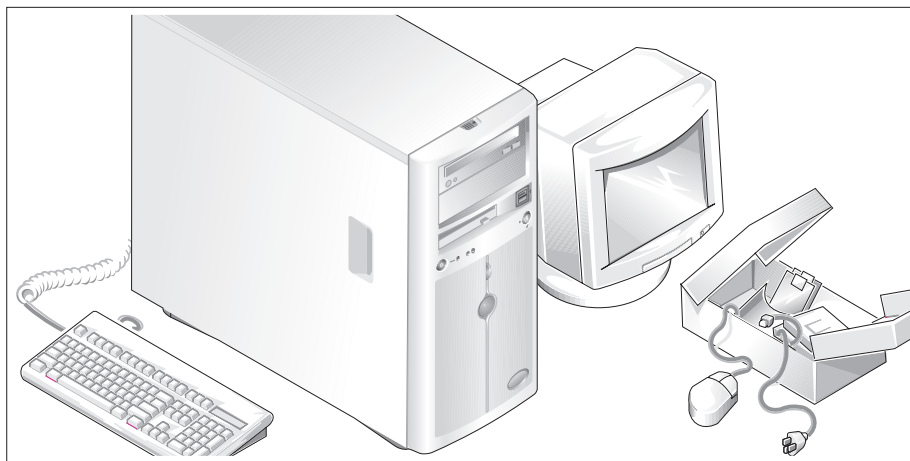
 **警告：**在执行以下过程之前，请阅读并遵循《产品信息指南》中的安全说明和重要的管制信息。

本节介绍初次安装系统时的步骤。

 **警告：**要为系统提供稳固的基础，需要在独立的塔式系统上安装支脚。如果未安装支脚，可能存在导致系统倾翻的危险，从而可能造成人身伤害或损坏系统。

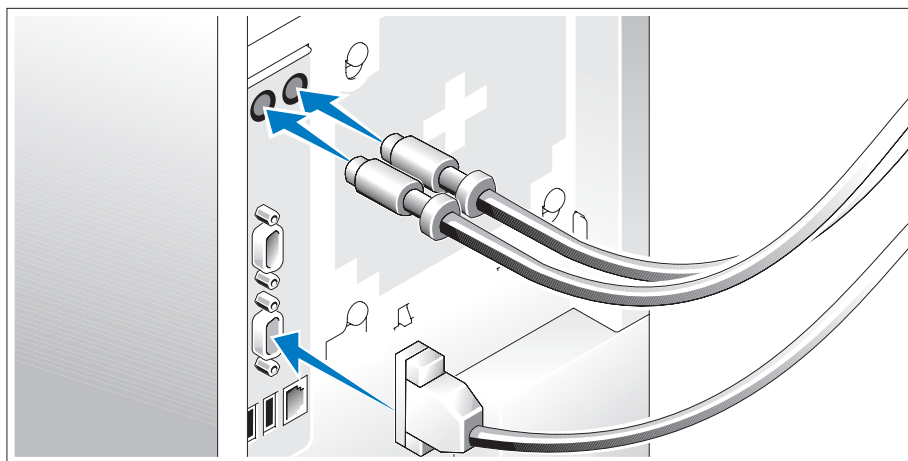
 **警告：**无论何时您需要抬起系统，均需找他人协助。为了避免造成伤害，请勿尝试自行抬起系统。

打开系统包装



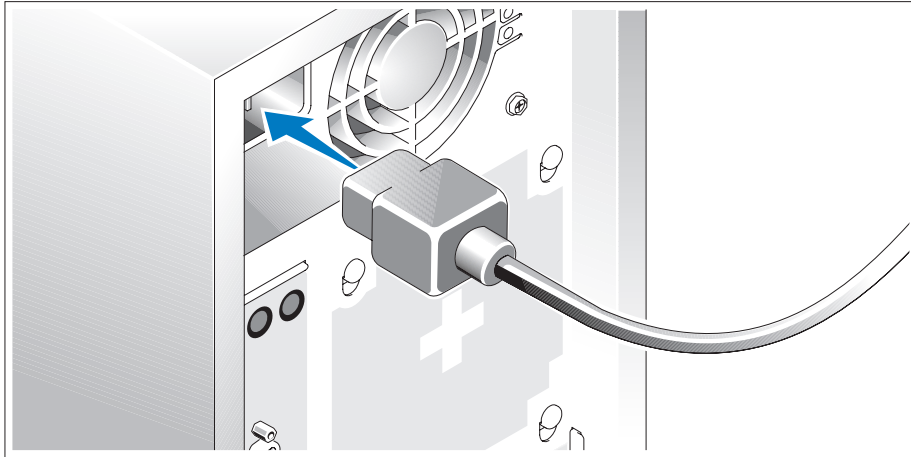
- 1 打开系统包装并识别每项物品。
妥善保管好所有运输包装材料，以备将来使用。
- 2 参阅随系统提供的说明文件安装系统稳定支脚。

连接键盘、鼠标和显示器



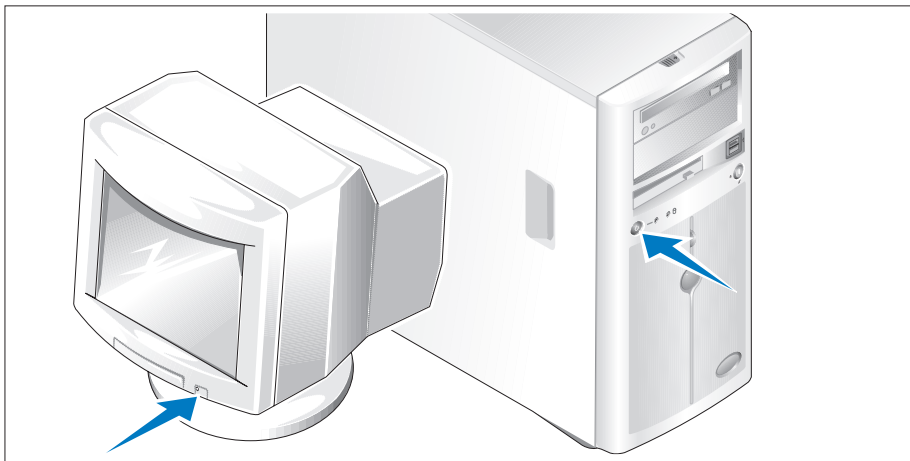
- 3 连接键盘、鼠标和显示器（可选）。
系统背面的连接器附有图标，这些图标指示了要插入每个连接器的电缆。
确保拧紧显示器的电缆连接器上的螺钉（如果有）。

连接电源



- 4 将系统的电源电缆连接至系统。
- 5 将电缆的另一端插入接地的电源插座或单独的电源，如不间断电源设备 (UPS) 或配电装置 (PDU)。

开启系统



- 6 打开系统和显示器（可选）。
按下系统和显示器的电源按钮。电源指示灯将会亮起。调节显示器的控制按钮直至获得满意的显示图像。

完成操作系统安装

如果购买了预安装的操作系统，请参阅随系统提供的操作系统说明文件。如果是初次安装操作系统，请参阅《快速安装指南》。在安装非随系统购买的硬件或软件之前，请确保安装了操作系统。

技术规格

处理器

处理器类型	一个 Intel® Core™ 2 Duo 处理器 或 一个 Intel Celeron® D， 300 序列处理器 或 一个 Intel Pentium® 4， 600 序列处理器
-------	---------------------------------------------------------------------------------------------------------

扩充总线

总线类型	PCIe、PCI-X、PCI
扩充槽	
PCIe	一个 3.3 V、x1 一个 3.3 V、x8
PCI-X	两个全高、全长、3.3 V、64 位、133 MHz
PCI	一个 5 V、32 位、33 MHz

内存

体系结构	72 位 ECC 非缓冲 DDR2 533/667 MHz SDRAM DIMM，单通道或双通道
内存模块插槽	四个 240 针
内存模块容量	512 MB、1 GB 或 2 GB
最小 RAM	512 MB（一个 512 MB 模块）
最大 RAM	8 GB

驱动器

硬盘驱动器

SATA

最多四个内部 1 英寸高（3.5 英寸型）驱动器连接至集成的驱动器控制器或 RAID 控制器卡（非热插拔）或 SAS 背板（热插拔）

SAS

最多四个内部 1 英寸高（3.5 英寸型）驱动器连接至可选的 SAS 背板（热插拔）或 SAS 控制器卡（非热插拔）

注：不支持混合使用 SATA 和 SAS 驱动器

光盘驱动器

一个 IDE CD、DVD 或组合 CD-RW/DVD

注：DVD 设备仅用于数据。

软盘驱动器

一个可选的 3.5 英寸 1.44 MB 软盘驱动器

磁带驱动器

一个可选的 IDE（位于可选的驱动器托架中）

连接器

外部可抽换

背面

NIC

一个 RJ-45（用于集成的 1 吉位 NIC）

PS/2 型键盘

6 针小型 DIN 连接器

PS/2 兼容鼠标

6 针小型 DIN 连接器

串行

9 针、DTE、16550 兼容连接器

USB

两个 4 针、USB 2.0 兼容连接器

视频

15 针 VGA 连接器

正面

视频

15 针 VGA 连接器

USB

两个 4 针、USB 2.0 兼容连接器

内部可抽换

IDE 通道

40 针

SATA 通道

两个 7 针

视频

视频类型	集成的 ATI ES1000 SVGA 控制器
视频内存	16 MB

电源

交流电源设备

功率	420 W
电压	100 - 240 VAC, 50/60 Hz
散热	最大 2275 BTU/ 小时
最大涌入电流	在典型的线路条件下和整个系统运行范围内， 在 10 毫秒或更短时间内的涌入电流可达 55 A， 在 150 毫秒或更短时间内的涌入电流可达 25 A。

系统电池	CR 2032 3.0 V 锂离子币形电池
------	-----------------------

物理规格

高度	43.9 厘米 (17.3 英寸)
宽度	19.8 厘米 (7.8 英寸)
厚度	50.0 厘米 (19.7 英寸)
重量	19.1 千克 (42 磅)

环境参数

注：有关特定系统配置的环境参数规格的其它信息，请参阅 www.dell.com/environmental_datasheets。

温度

运行时	10° 至 35°C (50° 至 95°F)
存放时	-40° 至 65°C (-40° 至 149°F)

相对湿度

运行时	20% 至 80% (非冷凝)
存放时	5% 至 95% (非冷凝)

最大振动

运行时	在 3 至 200MHz 范围内、0.26 G (半正弦波形) 时，可持续 15 分钟
存放时	在 3 至 200 Hz、0.5 G 时，可持续 15 分钟

最大撞击




运行时	x、y 和 z 轴正负方向上可承受连续六个 36 G 的冲击脉冲 (系统每一面承受一个脉冲)，最多可持续 2.6 毫秒
存放时	x、y 和 z 轴正负方向上可承受连续六个 71 G 的冲击脉冲 (系统每一面承受一个脉冲)，最多可持续 2 毫秒

海拔高度

运行时	-16 至 3048 米 (-50 至 10,000 英尺)
存放时	-16 至 10,668 米 (-50 至 35,000 英尺)

Dell™ PowerEdge™ 840 システム はじめに

メモ、注意、警告

-  **メモ**：コンピュータを使いやすくするための重要な情報を説明しています。
-  **注意**：ハードウェアの損傷やデータの損失の可能性を示し、その危険を回避するための方法を説明しています。
-  **警告**：物的損害、けが、または死亡の原因となる可能性があることを示しています。

本書の内容は予告なく変更されることがあります。

© 2006 すべての著作権は Dell Inc. にあります。

Dell Inc. の書面による許可のない複製は、いかなる形態においても厳重に禁じられています。

本書に使用されている商標：Dell、DELL ロゴ、PowerEdge、および OpenManage は Dell Inc. の商標です。Intel、Pentium、および Celeron は Intel Corporation の登録商標です。Core は Intel Corporation の商標です。Microsoft、Windows、および Windows Server は Microsoft Corporation の登録商標です。Red Hat は Red Hat, Inc. の登録商標です。SUSE は Novell, Inc. の登録商標です。

本書では、必要に応じて上記以外の商標や会社名が使用されている場合がありますが、これらの商標や会社名は、一切 Dell Inc. に帰属するものではありません。

モデル MVT01

2006 年 5 月


P/N CJ813



Rev. A00

システムの機能

本項では、お使いのシステムのハードウェアとソフトウェアの主要な機能について説明します。また、システムをセットアップする際に必要なその他のマニュアルの情報や、テクニカルサポートへの連絡方法についても説明します。

お使いのシステムの主要なハードウェアとソフトウェアの機能は、次のとおりです。

- 次のいずれかのプロセッサ
 - Intel® Core™ 2 Duo 1 個
 - Intel Celeron® D、300 シリーズ 1 個
 - Intel Pentium® 4、600 シリーズ 1 個
-  **メモ：**プロセッサの情報を表示するには、セットアップユーティリティを使用します。『ハードウェアオーナーズマニュアル』の「セットアップユーティリティの使い方」を参照してください。
- 最小容量 512 MB の 533 または 667 MHz の DDR II SDRAM メモリ。システム基板上の 4 個のメモリモジュールソケットに 512 MB、1 GB、または 2 GB の非バッファ ECC メモリモジュール（シングルランクまたはデュアルランク）を組み合わせて取り付けることにより、最大 8 GB までアップグレードできます。
- 以下の拡張スロット
 - PCIe x1 (3.3 V) スロット 1 個
 - PCIe x8 (3.3 V) スロット 1 個
 - 32 ビット、33 MHz PCI (5 V) スロット 1 個
 - 64 ビット、133 MHz PCI-X (3.3 V) スロット 2 個
- IPMI 1.5 および Wake-on-LAN 対応の 10 Mbps、100 Mbps、または 1000 Mbps のデータ転送速度をサポートできる内蔵ギガビットイーサネット NIC。
- ディスケットドライブ、CD-ROM ドライブ、キーボード、マウス、または USB フラッシュドライブをサポートする USB 2.0 対応のコネクタ 4 個（正面と背面に 2 個ずつ）。
- 640 x 480、800 x 600、1024 x 768、1280 x 1024、および 1600 x 1200 の解像度の True Color グラフィックをサポートする内蔵 ATI ES1000 SVGA ビデオコントローラ。
- システムの重大な電圧およびファン速度の変化を監視するシステム管理回路。システム管理回路は、システム管理ソフトウェアと連動して機能します。
- シリアルアクセスを持つ標準ベースボード管理コントローラ。
- 背面パネルには、PS/2 マウスとキーボード、シリアル、ビデオ、2 個の USB、および 1 個の NIC の各コネクタを装備。

- 周辺機器ドライブベイ内の 3.5 インチ CD、DVD、または CD-RW/DVD コンボドライブ 1 台。
 **メモ**：DVD デバイスはデータ専用。
- 以下の内蔵ハードドライブ構成をサポートします。
 - 内蔵ドライブコントローラ接続の 1 インチ内蔵 SATA ハードドライブ 4 台まで。
 - オプションの SAS コントローラカードまたはバックプレーン接続の 1 インチ内蔵シリアル接続 SCSI (SAS) ハードドライブ 4 台まで。
-  **メモ**：ホットプラグ機能は、SATA または SAS ドライブがオプションの SAS コントローラカードまたはバックプレーンに接続されている場合にのみサポートされます。
- リモートシステム管理用のオプションのリモートアクセスコントローラ (DRAC 4)。このオプションには専用の PCI スロットが必要です。
- 420 W の電源ユニット 1 台。

それぞれの機能の詳細については、「仕様」を参照してください。

お使いのシステムには、次のソフトウェアが付属しています。

- システム設定情報をすばやく表示したり変更したりできる、セットアップユーティリティ。このプログラムの詳細については、『ハードウェアオーナーズマニュアル』の「セットアップユーティリティの使い方」を参照してください。
- セットアップユーティリティから利用可能な、システムパスワードおよびセットアップパスワードを含む強化されたセキュリティ機能。
- システムのコンポーネントおよびデバイスを評価するためのシステム診断プログラム。このプログラムの使い方については、『ハードウェアオーナーズマニュアル』の「システム診断プログラムの実行」を参照してください。
- 多くの一般的なアプリケーションプログラムを高解像度モードで表示するビデオドライバ。
- OS と内蔵の SATA または SAS サブシステムに接続されたデバイスとの通信を可能にする SATA または SAS デバイスドライバ。これらのドライバの詳細については、『ハードウェアオーナーズマニュアル』の「ドライブの取り付け」を参照してください。
- システム管理ソフトウェアおよびマニュアル CD。

サポートされている OS

お使いのシステムでは、次の OS をサポートしています。

- Microsoft Windows Server™ 2003 Standard Edition および Web Edition
- Microsoft Windows Server 2003 Standard Edition 64-Bit
- Red Hat® Enterprise Linux ES (バージョン 3) for Intel x86
- Red Hat Enterprise Linux ES (バージョン 4) for Intel x86

- Red Hat Enterprise Linux ES (バージョン 4) for Intel Extended Memory 64 Technology (Intel EM64T)
- SUSE® Linux Enterprise Server 9 (Service Pack 2 以降) for Intel EM64T
- SUSE Linux Enterprise Server 10 for Intel EM64T

その他の情報



警告：『製品情報ガイド』には、安全および認可機関に関する情報が記載されています。保証情報に関しては、『サービス&サポートのご案内』を参照してください。

- 『ハードウェアオーナーズマニュアル』では、システムの機能、トラブルシューティング方法、およびコンポーネントの取り付けや交換の方法について説明しています。『ハードウェアオーナーズマニュアル』はシステムに付属の CD に収録されているか、または **support.dell.com** で入手できます。
- システムに付属の CD には、システムの設定と管理に使用するマニュアルやツールが収録されています。
- システム管理ソフトウェアのマニュアルでは、システム管理ソフトウェアの機能、動作要件、インストール、および基本操作について説明しています。
- OS のマニュアルでは、OS ソフトウェアのインストール手順（必要な場合）や設定方法、および使い方について説明しています。
- システムとは別に購入したコンポーネントのマニュアルには、購入したオプション装置の取り付けや設定に必要な情報が記載されています。
- システム、ソフトウェア、またはマニュアルの変更に関して記載されたアップデート情報がシステムに付属していることがあります。



メモ：アップデートには他の文書の内容を差し替える情報が含まれている場合がよくありますので、**support.dell.com** でアップデートがないかどうかを常に確認し、初めにお読みください。

- リリースノートまたは **readme** ファイルには、システムまたはマニュアルの最新のアップデート情報や、専門知識をお持ちのユーザーや技術者のための高度な技術情報が記載されています。

テクニカルサポートの利用法

このガイドの手順が理解できない場合やシステムが思ったとおりに動作しない場合は、『ハードウェアオーナーズマニュアル』を参照してください。

デルでは、企業向けのトレーニングと資格認証を実施しています。詳細については、**www.dell.com/training** を参照してください。このサービスは、ご利用いただけない地域があります。

取り付けと設定

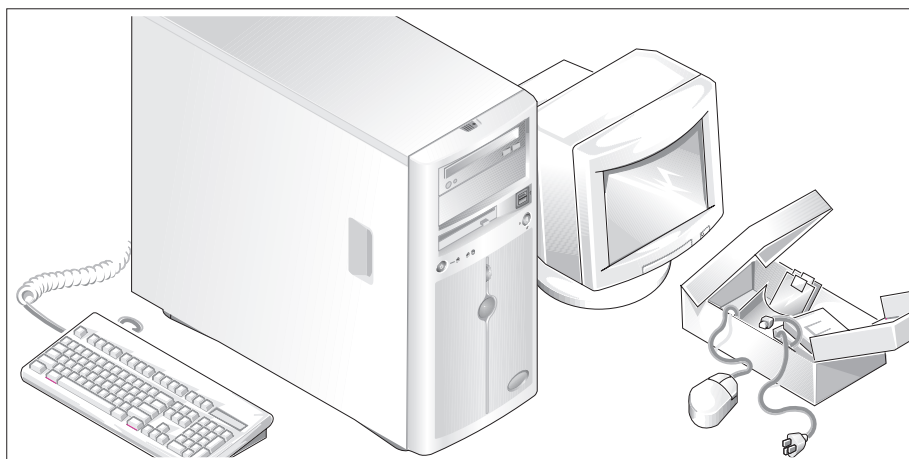
⚠ 警告：次の手順を実行する前に、『製品情報ガイド』に記載されている安全にお使いいただくための注意事項と認可機関に関する情報をよく読み、指示に従ってください。

本項では、システムを初めてセットアップする際の手順について説明します。

⚠ 警告：スタンドアロンタワーシステムを安定させるには、スタビライザを取り付ける必要があります。スタビライザを取り付けないと、システムが転倒して、場合によってはけがやシステムの損傷を招くおそれがあります。

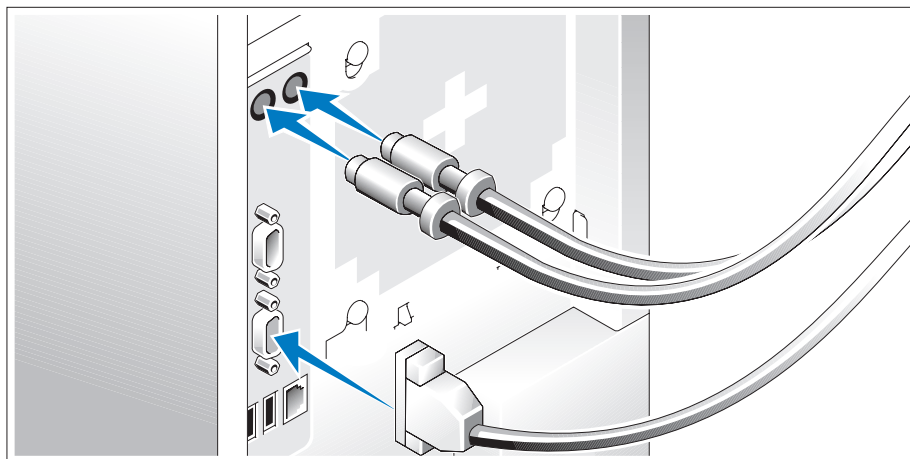
⚠ 警告：システムを持ち上げる必要がある場合は、必ずだれかの手を借りてください。けがを防ぐために、決してシステムを一人で持ち上げようとしないでください。

システムの開梱



- 1 システムを箱から取り出し、同梱品がすべて揃っていることを確認します。
後で必要になる場合があるので、梱包材と箱は保管しておいてください。
- 2 システムに付属のマニュアルで、スタビライザの取り付けについて説明している箇所を参照してください。

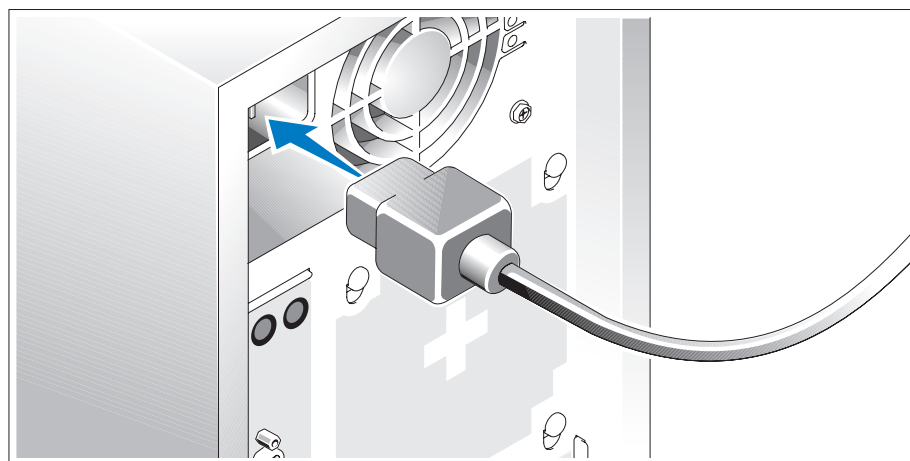
キーボード、マウス、モニターの接続



- ③ キーボード、マウス、モニター（オプション）を接続します。

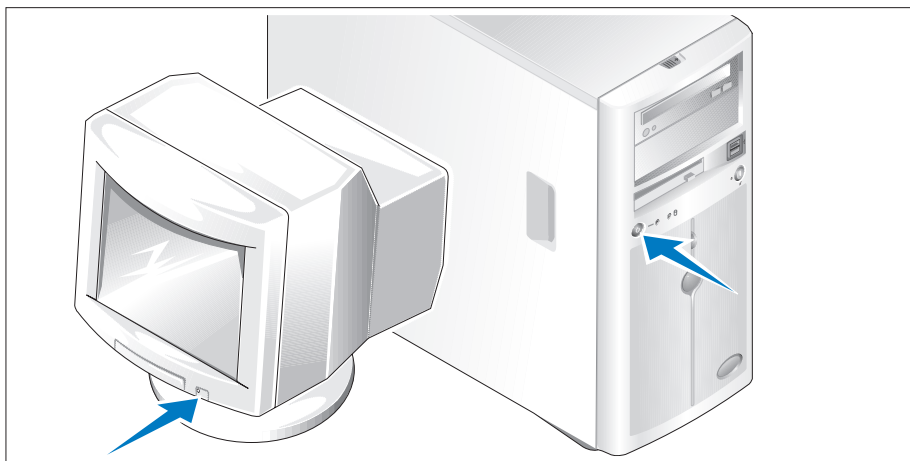
システム背面のコネクタには、どのケーブルを各コネクタに接続するかを示すアイコンがあります。モニターのケーブルコネクタにネジがある場合は、必ず締めてください。

電源の接続



- ④ システムの電源ケーブルをシステムに接続します。
- ⑤ 電源コードのもう一方の端をアースされた電源コンセントまたは UPS（無停電電源装置）や配電装置（PDU）などの電源に接続します。

システムの電源投入



⑥ システムとモニター（オプション）の電源を入れます。

システムとモニターの電源ボタンを押します。電源インジケータが点灯します。表示されたイメージが最適の状態になるまで、モニターのコントロールを調節します。

OS のセットアップの完了

システムに OS がプリインストールされている場合は、システムと同梱の OS のマニュアルを参照してください。OS を初めてインストールする場合は、『クイックインストールガイド』を参照してください。システムとは別途に購入したハードウェアやソフトウェアのインストールは、OS がインストール済みであることを確認してから行ってください。

仕様

プロセッサ

プロセッサの種類	Intel® Core™ 2 Duo プロセッサ 1 個 または Intel Celeron® D、300 シリーズプロセッサ 1 個 または Intel Pentium® 4、600 シリーズプロセッサ
----------	--------------------------------------------------------------------------------------------------------------------

拡張バス

バスの種類	PCIe、PCI-X、PCI
-------	----------------

拡張スロット

PCIe	3.3 V、x1 スロット 1 個 3.3 V、x8 スロット 1 個
PCI-X	フルハイト、フルレンジス、3.3 V、 64 ビット、133 MHz スロット 2 個
PCI	5 V、32 ビット、33 MHz スロット 1 個

メモリ

アーキテクチャ	72 ビット ECC バッファなし DDR2 533/667 MHz SDRAM DIMM (シングルまたはデュアルチャネル)
メモリモジュールソケット	240 ピンソケット 4 個
メモリモジュールの容量	512 MB、1 GB、または 2 GB
最小 RAM	512 MB (512 MB モジュール 1 個)
最大 RAM	8 GB

ドライブ

ハードドライブ

SATA	内蔵ドライブコントローラ、RAID コントローラカード (ホットプラグ非対応)、または SAS バックプレーン (ホットプラグ対応) に接続された 1 インチ高 (3.5 インチフォームファクター対応) 内蔵ドライブ 4 台まで
------	--------------------------------------------------------------------------------------------------------------------

ドライブ (続き)

SAS	オプションの SAS バックプレーン (ホットプラグ対応) または SAS コントローラカード (ホットプラグ非対応) に接続された 1 インチ高 (3.5 インチフォームファクター対応) 内蔵ドライブ 4 台まで メモ: SATA ドライブと SAS ドライブを混在させることはできません。
オプティカルドライブ	IDE CD、DVD、または CD-RW/DVD コンボドライブ 1 台 メモ: DVD デバイスはデータ専用。
ディスクドライブ	オプションの 3.5 インチ、1.44 MB ドライブ 1 台
テープドライブ	オプティカルドライブベイにオプションの IDE ドライブ 1 台

コネクタ

外部アクセス用

背面

NIC	RJ-45 (1 ギガビットの内蔵 NIC 接続用) 1 個
PS/2 型キーボード	6 ピン ミニ DIN
PS/2 互換マウス	6 ピン ミニ DIN
シリアル	16550 互換 9 ピン DTE
USB	4 ピン USB 2.0 準拠コネクタ 2 個
ビデオ	15 ピン VGA

正面

ビデオ	15 ピン VGA
USB	4 ピン USB 2.0 準拠コネクタ 2 個

内部アクセス用

IDE チャンネル	40 ピン
SATA チャンネル	7 ピンコネクタ 2 個

ビデオ

ビデオタイプ	内蔵 ATI ES1000 SVGA コントローラ
ビデオメモリ	16 MB

電源

AC 電源ユニット

ワット数	420 W
電圧	AC 100 ~ 240 V、50/60 Hz
熱消費	最大 2275 BTU/時
最大流入電流	通常のラインコンディションのもと、システムの動作環境全範囲で、入電量が 10 ms 以下で 55 A に、または 150 ms 以下で 25 A に達することがあります。
システムバッテリー	3.0 V コイン型リチウムイオン電池 CR 2032

サイズと重量

縦幅	43.9 cm
横幅	19.8 cm
長さ	50.0 cm
重量	19.1 kg

環境

メモ：特定のシステム構成でのその他の環境条件の詳細については、www.dell.com/environmental_datasheets を参照してください。

温度

動作時	10 ~ 35 °C
保管時	-40 ~ 65 °C

相対湿度

動作時	20 ~ 80% (結露しないこと)
保管時	5 ~ 95% (結露しないこと)

最大振動

動作時	15 分間にわたり 3 ~ 200 Hz で 0.26 G (半正弦波)
保管時	15 分間にわたり 3 ~ 200 Hz で 0.5 G

最大衝撃

動作時	x、y、z 軸の正および負方向に 6 連続衝撃パルス (システムの各面に対して 1 パルス)、 2.6 ミリ秒以下で 36 G
保管時	x、y、z 軸の正および負方向に 6 連続衝撃パルス (システムの各面に対して 1 パルス)、 2 ミリ秒以下で 71 G

高度

動作時	-16 ~ 3,048 m
保管時	-16 ~ 10,668 m

Dell™ PowerEdge™ 840 시스템 시스템 시작하기

참고 , 알림 , 주의



참고: 참고는 컴퓨터를 보다 효율적으로 사용하는데 도움이 되는 중요 정보를 제공합니다.



주의사항: 알림은 하드웨어의 손상 또는 데이터 유실 위험을 설명하며, 이러한 문제를 방지할 수 있는 방법을 알려줍니다.



주의: 주의는 재산상의 피해나 심각한 부상 또는 사망을 유발할 수 있는 위험이 있음을 나타냅니다.

본 설명서에 수록된 정보는 사전 통보 없이 변경될 수 있습니다.

© 2006 Dell Inc. All rights reserved.

어떠한 경우에도 Dell Inc.의 사전 승인 없이 무단 복제하는 행위는 엄격하게 금지되어 있습니다.

본 설명서에 사용된 상표인 Dell, DELL 로고, PowerEdge 및 OpenManage 는 Dell Inc.의 상표이며, Intel, Pentium 및 Celeron은 등록 상표이며 Core는 Intel Corporation의 상표입니다. Microsoft, Windows 및 Windows Server는 Microsoft Corporation의 등록 상표이며, Red Hat은 Red Hat, Inc.의 등록 상표이며 SUSE는 Novell, Inc.의 등록 상표입니다.

본 설명서에서 특정 회사의 표시나 제품 이름을 지칭하기 위해 기타 상표나 상호를 사용할 수도 있습니다. Dell Inc.는 자사가 소유하고 있는 것 이외에 기타 모든 등록 상표 및 상표 이름에 대한 어떠한 소유권도 보유하지 않습니다.

모델 MVT01

2006 년 5 월

P/N CJ813

Rev. A00

시스템 특징

이 절에서는 컴퓨터의 주요 하드웨어 및 소프트웨어의 특징을 설명합니다. 시스템 설정 시 필요한 기타 설명서 정보 및 기술 지원을 얻는 방법도 기술되어 있습니다.

본 시스템의 주요 하드웨어 및 소프트웨어 특징

- 다음 중 하나의 프로세서:


- 하나의 Intel® Core™ 2 Duo
- 하나의 Intel Celeron® D, 300 Sequence
- 하나의 Intel Pentium® 4, 600 Sequence




참고: 프로세서 정보를 보려면 시스템 설치 프로그램을 사용하십시오. *하드웨어 사용 설명서*의 "System Setup 프로그램 사용"을 참조하십시오.

- 시스템 보드, 단일 또는 이중 등급의 4개의 메모리 모듈 소켓에 512MB, 1GB 또는 2GB의 버퍼되지 않은 ECC 메모리 모듈을 설치하여 최대 8 GB로 업그레이드할 수 있는 최소 512MB의 533 또는 667MHz DDR II SDRAM 메모리.
- 다음 확장 슬롯:
 - PCIe x1 (3.3-V) 슬롯 1 개
 - PCIe x8 (3.3-V) 슬롯 1 개
 - 32 비트, 33MHz PCI (5V) 슬롯 1 개
 - 64 비트, 133MHz PCI-X (3.3V) 슬롯 2 개
- 10Mbps, 100Mbps 또는 1000-Mbps 데이터 전송률을 지원하고 IPMI 1.5 및 Wake-on-LAN 을 지원하는 내장형 Gigabit Ethernet NIC
- 디스켓 드라이브, CD-ROM 드라이브, 키보드, 마우스 또는 USB 플래쉬 드라이브를 지원하는 USB 2.0 호환 커넥터 4개(전면에 2개, 후면에 2개).
- 다음 해상도에서 트루 컬러 그래픽을 지원하는 통합 ATI ES1000 SVGA 비디오 컨트롤러 640 x 480, 800 x 600, 1024 x 768, 1280 x 1024 및 1600 x 1200.
- 과도한 시스템 전압 및 팬 속도를 감시하는 시스템 관리 회로. 시스템 관리 회로는 시스템 관리 소프트웨어와 연계하여 작동합니다.
- 직렬 액세스를 사용하는 표준 베이스보드 관리 컨트롤러.
- 후면 패널 커넥터에는 PS/2 마우스, 키보드, 직렬, 비디오, USB 커넥터 2개와 NIC 커넥터 1개 가 포함됩니다.

- 주변 드라이브 베이에 설치되어 있는 3.5인치 CD 1개, DVD 또는 CD-RW/DVD 콤보 드라이브.

 **참고:** DVD 장치는 데이터 전용입니다.

- 다음 내부 하드 드라이브 구성 지원:
 - 통합 드라이브 컨트롤러가 장착된 내부 1 인치 SATA 하드 드라이브 최대 4 개
 - SAS 컨트롤러 카드 또는 후면 옵션이 장착된 내부 1 인치 SAS (Serial-Attached SCSI) 하드 드라이브 최대 4 개

 **참고:** 핫 플러그 기능은 SATA 또는 SAS 드라이브가 SAS 컨트롤러 카드 또는 후면 옵션에 연결된 경우에만 지원됩니다.

- 원격시스템 관리용 DRAC 4 (Remote Access Controller) 옵션. 이 옵션에는 전용 PCI 슬롯이 필요합니다.
- 420W 전원 공급 장치 1개

특정 기능에 관한 자세한 내용은 "기술 사양"을 참조하십시오.

시스템에는 다음과 같은 소프트웨어가 설치되어 있습니다.


- 시스템 구성 정보를 빠르게 보여주고 변경할 수 있는 System Setup 프로그램. 이 프로그램에 대한 자세한 내용은 *하드웨어 사용 설명서*에서 "System Setup 프로그램 사용을 참조하십시오.
- System Setup 프로그램을 통해 시스템 암호, 설치 암호가 포함된 고급 보안 기능.
- 시스템 구성요소와 장치를 진단할 수 있는 시스템 진단 프로그램. 시스템 진단 프로그램 사용에 대한 자세한 내용은 *하드웨어 사용 설명서*에서 "시스템 진단 프로그램 실행"을 참조하십시오.
- 주요 응용프로그램을 고해상도 모드로 표시해주는 비디오 드라이버.
- 운영 체제와 내장형 SATA 또는 SAS 서브시스템에 연결되어 있는 장치 간의 통신을 지원하는 SATA 또는 SAS 장치 드라이버. 이 드라이버에 대한 자세한 내용은 *하드웨어 사용 설명서*에서 "드라이브 설치"를 참조하십시오.
- 시스템 관리 소프트웨어 및 설명서 CD.

지원되는 운영 체제


본 시스템에는 다음과 같은 운영 체제가 지원됩니다.

- Microsoft Windows Server™ 2003, Standard 및 Web Edition
- Microsoft Windows Server 2003, Standard Edition 64-Bit
- Red Hat® Enterprise Linux ES (version 3) for Intel x86
- Red Hat Enterprise Linux ES (version 4) for Intel x86
- Intel EM64T (Intel Extended Memory 64 Technology)용 Red Hat Enterprise Linux ES (version 4)
- Intel EM64T용 SUSE® Linux Enterprise Server 9 (Service Pack 2 이상)
- Intel EM64T용 SUSE Linux Enterprise Server 10

기타 필요한 정보

 **주의**: 제품 정보 안내는 중요한 안전 지침 및 규제 관련 정보를 제공합니다. 보증 정보는 본 설명서에 포함되어 있거나 별도의 문서로 제공됩니다.

- *하드웨어 사용 설명서*에서는 시스템 기능에 대한 정보를 제공하고 시스템 문제 해결 방법 및 시스템 구성요소 설치 또는 교체 방법을 설명합니다. *하드웨어 사용 설명서*는 시스템과 함께 제공되는 CD에 수록되어 있으며 support.dell.com에서도 다운로드가 가능합니다.
- 시스템과 함께 제공되는 CD에는 시스템 구성과 관리를 위한 문서와 도구가 포함되어 있습니다.
- 시스템 관리 소프트웨어 설명서는 소프트웨어 기능, 요구사항, 설치 및 기본 작동을 설명합니다.
- 운영 체제 설명서에는 운영 체제 소프트웨어 설치(필요한 경우), 구성 및 사용 방법이 기술되어 있습니다.
- 별도로 구입하는 구성요소의 설명서에는 해당 옵션을 구성하고 설치하는 데 필요한 내용이 기술되어 있습니다.
- 시스템, 소프트웨어 또는 설명서의 변경 사항이 포함된 업데이트가 시스템과 함께 제공되기도 합니다.

 **참고**: support.dell.com에서 새로운 갱신본이 없는지 항상 확인하십시오. 갱신본에는 최신 정보가 수록되어 있으므로 다른 설명서를 읽기 전에 반드시 먼저 참조하시기 바랍니다.

- 발행 정보나 readme 파일에는 시스템에 대한 최신 업데이트 사항이나 전문가 또는 기술자를 위한 고급 기술 참조 자료가 포함되어 있을 수 있습니다.

기술 지원 얻기

본 설명서의 절차가 이해되지 않거나 시스템이 제대로 작동하지 않을 경우에는 *하드웨어 사용 설명서*를 참조하십시오.

이제 Dell Enterprise Training and Certification을 이용할 수 있습니다. 자세한 사항은 www.dell.com/training을 방문하십시오. 지역에 따라 이 서비스가 제공되지 않을 수도 있습니다.

설치 및 구성

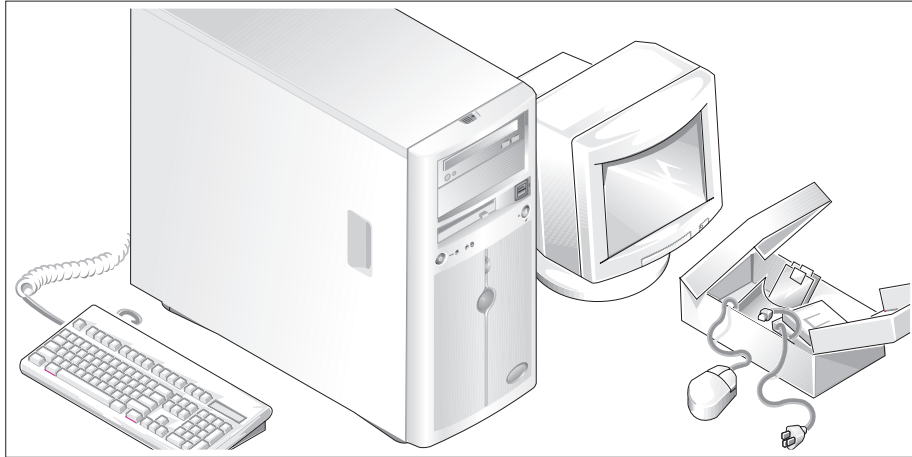
⚠ 주의 : 아래에 설명된 절차를 수행하기 전에 제품 정보 안내의 안전 지침 및 중요한 규제 관련 정보를 읽고 준수하십시오.

이 절에서는 처음 시스템을 설정하는 절차를 설명합니다.

⚠ 주의 : 시스템에 안정된 기초를 제공하기 위해 독립형 타워 시스템에 고정 다리를 설치해야 합니다. 고정 다리를 설치하지 않으면 시스템이 넘어질 위험이 있으며 이로 인해 부상을 입거나 시스템이 손상될 수 있습니다.

⚠ 주의 : 시스템을 옮겨야 하는 경우에는 반드시 다른 사람들의 도움을 받으십시오. 부상 방지를 위해 혼자 시스템을 들지 마십시오.

시스템 포장 풀기

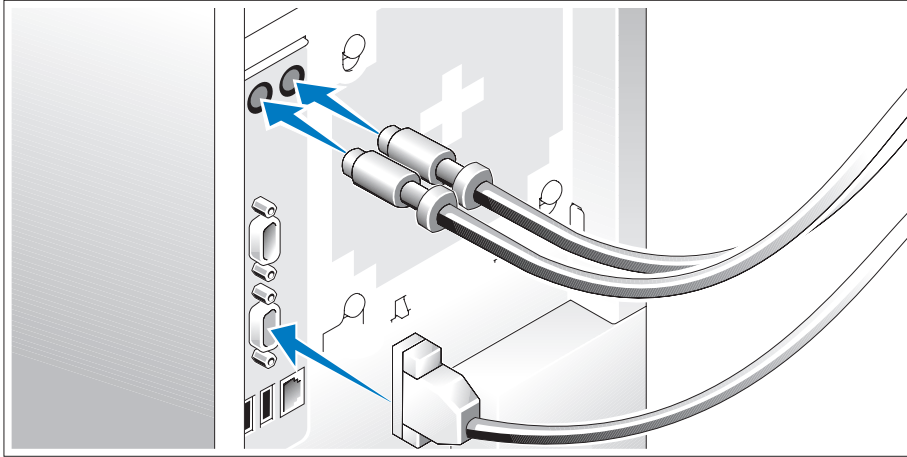


1 시스템 포장을 제거하고 각 항목을 확인합니다.

모든 운송 포장재는 나중에 필요할 수 있으므로 보관하십시오.

2 시스템 고정 다리 설치 방법은 시스템과 함께 제공되는 설명서를 참조하십시오.

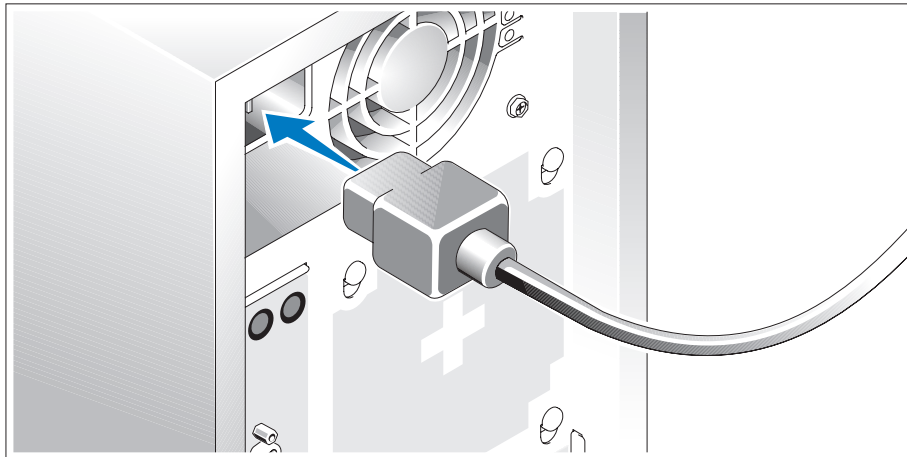
키보드, 마우스 및 모니터 연결



- 3** 키보드, 마우스 및 모니터 (선택 사양) 를 연결합니다.

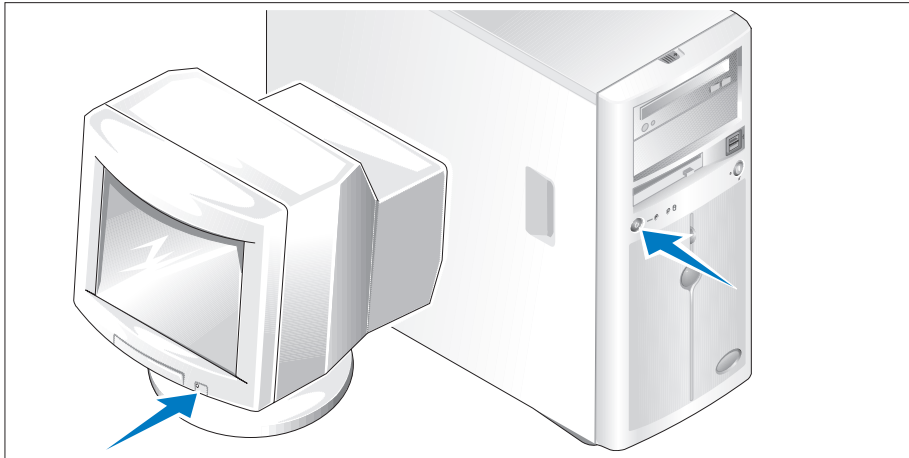
시스템 후면에 있는 커넥터에는 각 커넥터에 연결될 케이블이 표시된 아이콘이 있습니다. 모니터의 케이블 커넥터에 있는 나사 (해당하는 경우) 를 단단히 고정하십시오.

전원 연결



- 4** 시스템의 전원 케이블을 시스템에 연결합니다.
5 케이블의 반대쪽 끝을 접지된 전원이나 UPS (Uninterruptible Power Supply) 또는 PDU (Power Distribution Unit) 와 같은 별도의 전원에 연결합니다.

시스템 켜기



- ⑥ 시스템과 모니터 (선택 사양) 의 전원을 켭니다.

시스템 및 모니터의 전원 단추를 누릅니다. 그러면 전원 표시등이 켜집니다. 화면 상태가 만족스러울 때까지 모니터의 컨트롤을 조정합니다.

운영 체제 설치 수행

시스템 구입시 운영 체제가 미리 설치되어 있는 경우에는 시스템과 함께 제공되는 운영 체제 설명서를 참조하십시오. 운영 체제를 처음으로 설치하려면 **빠른 설치 안내서**를 참조하십시오. 시스템과 함께 구입하지 않은 하드웨어 또는 소프트웨어를 설치하기 전에 운영 체제가 설치되어 있는지 확인하십시오.

기술 사양

프로세서	
프로세서 유형	하나의 Intel® Core™ 2 Duo 프로세서 또는 하나의 Intel Celeron® D, 300 Sequence 프로세서 또는 하나의 Intel Pentium® 4, 600 Sequence 프로세서

확장 버스	
버스 유형	PCIe, PCI-X, PCI
확장 슬롯	
PCIe	3.3V, x1 1개 3.3V, x8 1개
PCI-X	전체 높이, 전체 길이, 3.3V, 64비트, 133MHz 2개
PCI	5V, 32비트, 33MHz 1개

메모리	
아키텍처	72비트, ECC, 버퍼되지 않음, DDR2 533/667 MHz SDRAM DIMM, 단일 또는 이중 채널
메모리 모듈 소켓	240핀 4개
메모리 모듈 용량	512MB, 1GB 또는 2GB
최소 RAM	512MB (512MB 모듈 1개)
최대 RAM	8GB

드라이브	
하드 드라이브	
SATA	내장형 드라이브 컨트롤러, RAID 컨트롤러 카드 (단축 연결불가) 또는 SAS 후면(단축 연결가능) 에 연결된 내장형 1인치(3.5인치 폼 팩터) 드라이 브 최대 4개
SAS	SAS 후면(단축 연결가능) 옵션 또는 SAS 컨트롤 러 카드(단축 연결불가)에 연결된 내장형 1인치 (3.5인치 폼 팩터) 드라이브 최대 4개 참고: SATA와 SAS 드라이브를 함께 사용하는 것 은 지원하지 않습니다.

드라이브 /계속 /

광학 드라이브	IDE CD, DVD 또는 CD-RW/DVD 콤보 1개 참고: DVD 장치는 데이터 전용입니다.
디스켓 드라이브	선택 사양인 3.5인치, 1.44MB 드라이브 1개
테이프 드라이브	선택 사양인 광학 드라이브 베이의 IDE 드라이브 1개

커넥터

외부 접근가능

후면

NIC	RJ-45(내장 1-Gigabit NIC-용) 1개
PS/2 형 키보드	6핀 미니 DIN
PS/2 호환 마우스	6핀 미니 DIN
직렬	9핀, DTE, 16550 호환
USB	4핀 2개, USB 2.0 호환
비디오	15핀 VGA

전면

비디오	15핀 VGA
USB	4핀 2개, USB 2.0 호환

내부 접근가능

IDE 채널	40핀
SATA 채널	7핀 2개

비디오

비디오 유형	내장형 ATI ES1000 SVGA 컨트롤러
비디오 메모리	16MB

전원

AC 전원 공급 장치

와트	420W
전압	100-240VAC, 50/60Hz
열 손실	최대 2275 BTU/hr

전원 (계속)

최대 유입 전류	일반적인 라인 상태 및 전체 시스템의 작동 범위에서는 유입 전류가 전원 공급 장치 당 10 ms 미만인 동안 55A, 150ms 미만인 동안에는 25A에 달합니다.
시스템 전지	CR 2032 3.0V 리튬 이온 코인 셀

규격

높이	43.9cm (17.3인치)
너비	19.8cm (7.8인치)
깊이	50.0cm (19.7인치)
무게	19.1kg (42 lb)

환경

참고: 특정 시스템 구성을 위한 환경 측정에 대한 추가 정보는 www.dell.com/environmental_datasheets를 참조하십시오.

온도

작동	10° ~ 35°C (50° ~ 95°F)
보관	-40° ~ 65°C (-40° ~ 149°F)

상대 습도

작동	20% ~ 80% (비응축)
보관	5% ~ 95% (비응축)

최대 진동

작동	3~200MHz로 15분 동안 0.26G (반사인파)
보관	3 ~ 200Hz에서 15분 동안 0.5G

최대 충격

작동	최대 2.6ms 동안 (+/-) x, y, z축으로 36G의 연속 충격 펄스(시스템 각 면에 1회의 펄스) 6회
보관	최대 2ms 동안 (+/-) x, y, z축으로 71G의 연속 충격 펄스(시스템 각 면에 1회의 펄스) 6회

고도

작동	-16 ~ 3,048m (-50 ~ 10,000피트)
보관	-16 ~ 10,668 m (-50 ~ 35,000피트)

